

(19) 日本国特許庁(JP)

(12) 特 許 公 報(B1)

(11) 特許番号

特許第6121603号
(P6121603)

(45) 発行日 平成29年4月26日(2017.4.26)

(24) 登録日 平成29年4月7日(2017.4.7)

(51) Int. Cl.

F 1

E 0 4 F 13/02 (2006.01)

E 0 4 F 13/02 A

C 0 9 D 201/00 (2006.01)

C 0 9 D 201/00

E 0 4 B 1/92 (2006.01)

E 0 4 B 1/92

E 0 4 H 9/14 (2006.01)

E 0 4 H 9/14 Z

H 0 5 K 9/00 (2006.01)

H 0 5 K 9/00 W

請求項の数 7 (全 10 頁) 最終頁に続く

(21) 出願番号 特願2016-143805 (P2016-143805)

(22) 出願日 平成28年7月21日(2016.7.21)

審査請求日 平成28年9月27日(2016.9.27)

早期審査対象出願

(73) 特許権者 503186618

株式会社レジナ

千葉県市川市八幡三丁目8番19号 TS

八幡ビル2F

(74) 代理人 100121658

弁理士 高橋 昌義

(72) 発明者 土田 直樹

千葉県市川市

審査官 津熊 哲朗

最終頁に続く

(54) 【発明の名称】 屋内用塗装材

(57) 【特許請求の範囲】

【請求項1】

石灰プaster、シーラー、セメント及び骨材の少なくともいずれかを含む下塗材、又は、漆喰及び珪藻土の少なくともいずれかを含む上塗材に導電性材料を含んだ屋内用塗装材であって、

前記屋内用塗装材の乾燥時の重量を100とした場合に、前記導電性材料を1以上1.5以下の範囲で含む屋内用塗装材。

【請求項2】

前記導電性材料は、基礎繊維の周囲に導電性物質が皮膜として形成された導電性繊維を含む請求項1記載の屋内用塗装材。

【請求項3】

前記導電性物質は、ダイジェナイトを含む請求項3記載の屋内用塗装材。

【請求項4】

前記塗装材の乾燥時の電場数値が、200V給電で1400V・Aの電力が供給されている状態において25V/m以下である請求項1記載の屋内用塗装材。

【請求項5】

前記導電性材料は、前記導電性材料の総重量中、2mm以上4mm以下の短繊維が80%以上を占める請求項1記載の屋内用塗装材。

【請求項6】

前記上塗材は壁材又は天井材である請求項1記載の屋内用塗装材。

【請求項7】
 石灰プラスチック、シーラー、セメント及び骨材の少なくともいずれかを含む下塗材、又は、漆喰及び珪藻土の少なくともいずれかを含む上塗材に、導電性材料を乾燥時の重量を100とした場合に1以上1.5以下の範囲で含む屋内用塗装材を、屋内壁面に塗装する電磁波伝搬抑制住宅の施工方法。

【発明の詳細な説明】

【技術分野】

【0001】

本発明は、屋内塗装材に関し、更には、これを用いた電磁波伝搬抑制住宅の施工方法に関する。

【背景技術】

【0002】

近年、家庭の電気機器等から発生する極低周波電磁波による心身への悪影響（頭痛・吐き気・いらいら等）が問題視されている。例えば、電磁波防止エプロンを着用してアースがとられていないパソコンを使用している者の電磁波測定を行ったところ、約150V/mの電場を受けていたという事実が報告されている。そして、その者の中には、ひどい肩こり、頭痛やかすみ目、花粉症、鼻炎などのアレルギーに悩んでいる者が多くいることが、例えば下記非特許文献1に報告されている。

【0003】

さらに、最近では早稲田大学人間科学術院の辻内琢也准教授の研究室において、「交流電場が与えるからだへの影響に関する研究」が始まっており、電磁波によって自律神経系が影響を受けていることを示唆する実験データが、下記非特許文献2、3によって公表されている。

【0004】

一般に電磁波とは、電界と磁界が互いに垂直な方向に振動しながら空間や物質中を伝わっていく現象又はその振動電磁界のことをいい、電界（電場）と磁界（磁場）の合成波（電気と磁気エネルギーの波）という意味である。ここで、本明細書において、電界と電場、磁界と磁場は、ほぼ同じ意味で使用することとし、電界（電場）とは電気の影響が及ぶ範囲、磁界（磁場）とは磁気の影響が及ぶ範囲を意味する。

【0005】

磁場は電気機器等に電流が流れることにより生じる。したがって、電気機器等の電源スイッチを切った状態では磁場は生じない。これに対し、電場は電圧がかかるだけで生じる。すなわち、電気機器等の電源スイッチを切った状態であっても、コンセントにプラグが差し込まれているだけで、電場は生じてしまう。

【0006】

したがって、電場の発生を抑制し、電磁波の影響による前述したような心身への悪影響から逃れるためには、電気機器等の電源プラグをコンセントから抜くか、電気機器等にアースをとることが重要である。電気機器等の使用中は電源プラグをコンセントから抜くことはできないため、電磁波の影響を抑制する最も現実的な方法は、電気機器等にアースをとることである。電気機器等にアースをとることで、電気機器等の電位を下げることができる。具体的には、電位は高い方から低い方へ伝搬する性質があるため、電気機器等の電位を下げることによって、近辺にいる者に伝搬しにくくすることができる。

【0007】

前述したような家庭の電気機器等から発生する極低周波電磁波による心身への悪影響を減らすため、各国では電磁波に関するガイドラインを設けて、電気機器等から発生する電磁波を抑制するように呼びかけている。特にスウェーデン労働組合協会が設けているガイドライン（TCO規制）は、世界で最も厳しい基準を定めており、スウェーデンの電磁波に対する関心の高さが伺える。一方、日本の業界団体が設けているガイドラインでは、磁場に関する基準は前述のスウェーデンのガイドラインと変わらないもの、電場に対する

基準は、スウェーデンのガイドラインに比べて、100Vでは5倍、200Vでは25倍もの電場を許容しており、対応の遅れ、関心の低さを如実に物語っている。

【0008】
前述したような電気機器等から発生する極低周波電磁波について、本発明者は、電気機器等の機器内部においてアースラインに繋がっている側を单相2線式の電源ラインのコールドライン、すなわち、接地されている電源ラインと連結することによって、電気機器等を接地させた状態、すなわち、アースをとったことと同一の状態とすることに成功し、この原理を応用して極低周波電磁波の発生を抑制するUSB対応電場除去器を開発した（下記特許文献1参照）。

【0009】
これによって、既存のノートパソコンやホットカーペット等の電気機器においてもこの装置を設置することにより、電気機器から発生する極低周波電磁波をきわめて低レベルに抑えることが出来るため、各方面からその普及が期待されている（下記特許文献2参照）。

【0010】
これまで、住宅内における極低周波電磁波については、その発生源が住宅内におかれた電気機器から発生されるものが主要因であるとか、住宅の上空に張設された高電圧送電線から発生されるものが主要因であるなど、さまざまなが言われていたが、はっきりとしたことが解明されず、個々の発生源に対する対策を立てるに留まっていた。例えば、住宅の外部からの電磁波を遮蔽する技術については、特許文献3、4のようなものが提案されている。

【0011】
また、本発明者は、上記住宅内における極低周波電磁波の伝搬を抑制する住宅の施工方法を特許として取得している（下記特許文献5参照）。

【先行技術文献】
【特許文献】
【0012】

【特許文献1】 特許第4972713号公報
【特許文献2】 特許第5037741号公報
【特許文献3】 特開平10-169253号公報
【特許文献4】 特開平11-200646号公報
【特許文献5】 特許第5358036号公報

【非特許文献】
【0013】

【非特許文献1】 土田直樹著「オールアース時代がやってくる」、ホノカ社、2005年10月30日、p. 29-30
【非特許文献2】 土田直樹著「アース革命」、ホノカ社、2011年8月30日、p. 210-213

【非特許文献3】 前田末加子「電磁場の生体影響－医療人類学的研究の試み－」、早稲田大学人類科学術院医療人類学研究室ホームページ、[平成23年11月1日検索]、インターネット<URL: <http://www.waseda.jp/semin-tsujiuchi/Master2009-3ElectroMF.pdf>>

【発明の概要】
【0014】

しかしながら、上記特許文献5による技術であっても、具体的な塗装材については検討の余地が残る。具体的には、上記の技術における塗装材は導電性があればどのようなものであってもよいわけではない。住宅である以上、快適な空間でなければならず、その快適性を損なわないよう最大限の工夫が必要である。更に具体的に説明すると、明らかに特殊な建材を用いて違和感を出すのではなく、従来使用されている建材を用いる場合でも導電

性を備えているものとする。ことで、住宅で暮らす者にとって違和感を抑えつつコストの削減を行うことが重要である。

【0015】

ここで、本発明は、上記課題を鑑み、快適性を維持しつつ屋内配線からの電磁波伝搬を抑制することのできる屋内塗装材を提供すること、更には、これを用いた電磁波伝搬抑制住宅の施工方法を提供することを目的とする。

【課題を解決するための手段】

【0016】

上記課題を解決する一の観点に係る屋内塗装材は、下塗材又は上塗材に導電性材料を含んだものである。

【0017】

また、本発明の他の一観点に係る電磁波伝搬抑制住宅の施工方法は、下塗材又は上塗材に導電性材料を含んだ屋内用塗装材を、屋内壁面に塗装するものである。

【発明の効果】

【0018】

以上、本発明により、快適性を維持しつつ屋内配線からの電磁波伝搬を抑制することのできる塗装材及びこれを用いた電磁波伝搬抑制住宅の施工方法を提供することができる。

【図面の簡単な説明】

【0019】

【図1】実施形態に係る屋内用塗装材を塗装した壁面の断面概略を示す図である。

20

【図2】実施形態に係る壁面においてアース線に接続する場合のイメージ図である。

【図3】実施形態に係る屋内用塗装材を塗装した壁面の断面概略を示す図である。

【図4】応用例に係る石膏ボードの概略を示す図である。

【図5】応用例に係る石膏ボードの凹凸部の概略を示す図である。

【発明を実施するための最良の形態】

【0020】

以下、本発明の実施形態について図面を用いて詳細に説明する。ただし、本発明は多くの異なる形態による実施が可能であり、以下に示す実施形態、実施例の例示的記載にのみ限定されるわけではない。

【0021】

(塗装壁面：上塗材)

30

図1は、実施形態に係る屋内用塗装材（以下「本塗装材」という。）2を塗装した壁面1（以下「本壁面」という。）の断面概略図である。本壁面1は、塗装前の壁面Wに、導電性材料を含んだ本塗装材2を塗装することによって形成される。

【0022】

本実施形態において、塗装前の壁面Wは、特に限定されない。ただし、壁面Wの内部又はこの外側に、電気配線が配置されていることで本壁面の効果が発揮される。具体的には、電気機器等に電気を供給する電気配線が配置されると、上記のとおり電場によって電磁波が発生してしまう。本壁面1では、導電性材料を含んだ本塗装材2を配置することによって、居住者が壁面に接する程度まで近づいたとしても居住者の健康に影響がない程度まで電磁波を低減することができる。このため、塗装対象となる壁面Wとしては、壁面や天井が好ましい。

40

【0023】

また、本図で示す本塗装材は、上塗材に用いた例を示している。ここで「上塗材」とは、住宅において居住者が日常目にする最表面に塗装される材をいい、例えば漆喰や珪藻土を例示することができる。漆喰や珪藻土は一般的な住宅の塗装材として用いられているものであり、これに違和感なく導電性を保持させることができれば非常に快適な住宅を提供することが可能となる。

【0024】

また本塗装材2において、導電性材料は、電気を伝達する性質（導電性）を有するもの

50

であって、上塗材と違和感なく混ぜ合わせることができるとあり、この限りにおいて限定されるわけではないが導電性繊維であることが好ましい。

【 0 0 2 5 】

ここで「導電性繊維」とは、基礎繊維の周囲に導電性物質が皮膜として形成されたものであり、「基礎繊維」とは、導電性物質を皮膜として保持することができる基材となる繊維であって、例えば天然繊維や化学繊維を例示することができる。なお化学繊維を用いる場合、アクリル繊維やナイロン繊維を好適に用いることができるがこれに限定されない。またこの場合において、基礎繊維の周囲に皮膜として形成される導電性物質としては、限定されるわけではないが、ダイジェナイト (Cu, S₅) であることが好ましい。ダイジェナイトは導電性を備えて基礎繊維を強固に被覆することができる。

【 0 0 2 6 】

またこの場合において、導電性繊維は、導電性繊維の総重量中、2 mm 以上 4 mm 以下の短繊維が 80 % 以上を占めるものであることが好ましく、より好ましくは 3 mm 以下の範囲である。2 mm 以上とすることで、下記重量比率とあいまって、塗装材中に導電性繊維同士が接触しあうことによる十分なアース性能を実現できる一方、4 mm 以下とすることで、壁全体が導通してしまうことを防止するとともに、塗装材としての塗装性能及び塗装後の長期安定維持が可能となる。ここで使用する導電性繊維は、ダイジェナイト結合を有するナイロン繊維からなる表面抵抗値が $80 \Omega / \square \sim 300 \Omega / \square$ であるため、経年変化を起こしにくいということ、落雷が起きた場合大電流が流れないため、火災の原因とならない。従来まで建材として使用されてきたカーボンや金属繊維などは、比較的短期間で経年変化が起こり、導電性がなくなり、落雷により大電流が流れて、火災の原因となる恐れがある。

【 0 0 2 7 】

また本実施形態において、導電性材料の重量は、上塗材に導電性を付与する一方、見た目において変化がなく、更には、壁面に塗装した場合でも長期間安定的に壁面として維持可能であることが必要であり、このため、塗装材の乾燥時の重量を 100 とした場合に、導電性材料を 1 以上 1.5 以下の範囲に含まれることが好ましく、より好ましくは 1.5 未満である。1 以上とすることで導通を確保し電場を抑制することができる。この結果、コストを最小限に抑えることができ、シンプアルな配合によって施工スピードも上がり、色も変わらず、機能を付加できるといった効果がある。一方、1.5 を超えてしまうと導電性繊維が凝集してしまうといった課題がある。

【 0 0 2 8 】

上記の範囲とすることで、塗装材の乾燥時の極低周波電磁波の強度を居住者の健康に影響がない範囲に抑えることができる。この客観的な基準としては、限定されるわけではないが、スウェーデン労働組合協会の TOC 規制が定める値を採用することが好ましい。この具体的な値としては、200 V 給電で 1400 V・A の電力が供給されている状態において、電磁波測定器 (フアラザークラウドメーター F M 6 T) により測定される電場の値が 25 V / m 以下となっている状態である。

【 0 0 2 9 】

ところで、本塗装材を用いた電磁波伝搬抑制住宅の施工方法は、上記の記載から明らかであるが、上塗材に導電性材料を含んだ屋内用塗装材を、屋内壁面に塗装することで実現できる。

【 0 0 3 0 】

この塗装材は、上塗材と、導電性材料及び水を上記所定量配合し、所定の粘度となるよう十分混合した後、塗装対象となる塗装前の壁面又は下塗を行った壁面に対し塗装することで容易に実現できる。そして塗装後、水分を十分にとばして乾燥させることで所望の壁面とすることができる。

【 0 0 3 1 】

また本実施形態により形成される壁面は、本塗装材と壁面の間であって本塗装材の層と接するようにアース線が配置されていることが好ましい。アース線によって、壁の裏側に

入っている屋内配線から放射される電場が居住空間へ伝搬することを防ぐ壁として機能する。この場合のイメーজ図を図2に示しておく。本図で示すように、アース線をプラグボックス内に引き込み、プラグボックス内の配線と接続することで、上記のように、屋内配線から放射される電場が居住空間へ伝搬することを防止することができる。

【0032】
(塗装壁面：下塗材)

図3は、本塗装材の他の例として、下塗材として用いた場合の例を示す。ここで下塗材とは、上塗材の下に塗装されるものであって、例えば漆喰の場合における下塗層としての石灰プラスチックター、シーラー（灰汁止め）、セメント、骨材等を例示することができる。この場合において、下塗材に対する導電性材料の添加量等については、上記上塗材の場合と同様である。

【0033】

なおこの場合において、上塗材は特に制限は受けず、上記のように漆喰等を塗装することができ、違和感のない快適な壁面を実現することができる。

【0034】

(応用例)

また、図4に、本実施形態に係る塗装材を用いた壁面の応用について示す。本図で示すように、石膏ボードとして用いた応用例である。

【0035】

本図で示すように、石膏ボードは、表面に塗装材が塗装されたものであり、複数の石膏ボードを組み合わせることで様々なサイズに適応した壁面を形成することができる。

【0036】

そして、本応用例に係る石膏ボードは、側面に凹凸部を備えており、複数の石膏ボードを組み合わせようとする際、この凹凸部を互いにはめ合わせることで壁としての強度及び安定性を確保することができる。

【0037】

この場合において、壁面全体が導電性を備えていることが必要であるため、本応用例に係る石膏ボードは、凹凸部においても、塗装材が塗装されている。この断面の概略を図5に示しておく。このようにすることで、本石膏ボードは複数組み合わせたとしても電気的な接続を行い、壁面全体に導電性を備えさせることができる。そして、上記した通り、一部にアース線を配置することで電磁波伝搬を抑えることが可能となる。

【0038】

以上、本実施形態により、快適性を維持しつつ屋内配線からの電磁波伝搬を抑制することができる。以下の塗装材及びこれを用いた電磁波伝搬抑制住宅の施工方法を提供することができる。

【実施例】

【0039】

ここで、上記塗装材について実際に作成を行いその効果を確認した。以下具体的に示す。

【0040】

本実施例では、導電性繊維としてアクリル繊維を基礎繊維としてこの周囲にダイジェナイトを被覆した導電性繊維を用い、珪藻土を用いた上塗材に配合費を変えつつ配合して塗装材とし、壁面全体に塗装することで壁面を施工した。その施工状況及び電場数値について下記表に示す。なお下記表中、導電性繊維の長さは、その長さのものが80%以上含まれていることを意味する。また、下記表において電場数値は、電磁波測定器（フレーザーフィールドメーターFM6T）による電場数値である。

【表1】

遮壁土	導電性繊維の長さ	配合割合	電場数値 (減衰値)	施工状況(塗り状況)	評価
10キロ	2~4mm	2.0%	6V/m	導電性繊維が凝集し 毛足感があり施工が困難	×
	0.5mm	2.5%	NG	塗りやすい	×
	0.5mm	2.0%	NG	塗りやすい	×
	0.5mm	4.0%	NG	導電性繊維が凝集し 毛足感があり施工が困難	×
	2~4mm	2.0%	6V/m	塗りやすい	×
	0.5mm	4.0%	NG	導電性繊維が凝集し 毛足感があり施工が困難	×
	0.5mm 1.0%	同左	6V/m	毛足感があり施工が困難	×
	+2~4mm 3.0%	同左	6V/m	導電性繊維が凝集し 毛足感があり施工が困難	×
	0.5mm 1.5%	同左	6V/m	塗りやすい	○
	+2~4mm 2.5%	1.0%	6V/m	導電性繊維が少し凝集したが なんとか施工可能	△
2~4mm	1.5%	6V/m	塗りやすい	×	
2~4mm	0.5%	NG	塗りやすい	×	
1~2mm	1.0%	NG	塗りやすい	×	
1~2mm	1.5%	NG	塗りやすい	×	
1~2mm	2.0%	NG	塗りやすい	×	
1~2mm	2.5%	NG	塗りやすい	×	
1~2mm	3.0%	NG	塗りやすい	×	

10

【0041】

上記の表で示すように、導電性繊維の長さが1~2mm未満の場合は、配合量を調整したとしても十分な電場数値を得ることができなかった。一方、2mm~4mmの長さの範囲とすると、6V/m程度と非常に良い値を得ることができた。ただし、この場合であっても、配合割合が1未満であると十分な電場数値を得ることができず、1.5を超えると導電性繊維が凝集してしまい、毛足感が多く安定した施工が困難であり、乾燥させた場合にひび割れ等のおそれが生じた。この結果、本発明の効果について確認することができた。

20

【0042】

また、次に、上記の珪藻土を石灰プラスチックに変えて下地材として上記と同様、壁面を塗装し、その効果を確認した。条件及びその結果について下記表に示す。

【表2】

下地材	導電性繊維の長さ	配合割合	電場数値 (減衰値)	施工状況(塗り状況)	評価
10キロ	2~4mm	2.0%	6V/m	導電性繊維が凝集し 毛足感があり施工が困難	×
	0.5mm	2.5%	NG	塗りやすい	×
	0.5mm	3.0%	NG	塗りやすい	×
	0.5mm	4.0%	NG	塗りやすい	×
	2~4mm	2.0%	6V/m	導電性繊維が凝集し 毛足感があり施工が困難	×
	0.5mm	4.0%	NG	塗りやすい	×
	0.5mm 1.0%	同左	6V/m	導電性繊維が凝集し 毛足感があり施工が困難	×
	0.5mm 1.5%	同左	6V/m	導電性繊維が凝集し 毛足感があり施工が困難	×
	+2~4mm 2.5%	同左	6V/m	塗りやすい	○
	2~4mm	1.0%	6V/m	導電性繊維が少し凝集したが なんとか施工可能	△
2~4mm	1.5%	6V/m	塗りやすい	×	
1~2mm	0.5%	NG	塗りやすい	×	
1~2mm	1.0%	NG	塗りやすい	×	
1~2mm	1.5%	NG	塗りやすい	×	
1~2mm	2.0%	NG	塗りやすい	×	
1~2mm	2.5%	NG	塗りやすい	×	
1~2mm	3.0%	NG	塗りやすい	×	

30

【0043】

この結果によっても、上記上塗り材と同様の結果を得ることができた。

40

【0044】

以上、本実施例により、快適性を維持しつつ屋内配線からの電磁波伝搬を抑制することができる塗装材及びこれを用いた電磁波伝搬抑制住宅の施工方法を提供することができることを確認した。

【産業上の利用可能性】

【0045】

本発明は、塗装材及びこれを用いた電磁波伝搬抑制住宅の施工方法として産業上の利用可能性がある。

【要約】

50

【課題】 快適性を維持しつつ屋内配線からの電磁波伝搬を抑制することのできる塗装材及びこれを用いた電磁波伝搬抑制住宅の施工方法を提供する。

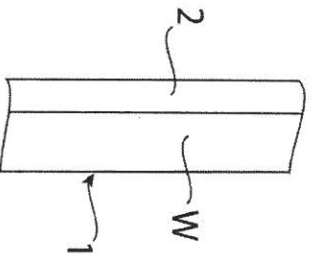
【解決手段】

本発明の一観点に係る屋内用塗装材は、下塗材又は上塗材に導電性材料を含んだものである。この場合において、塗装材の乾燥時の重量を100とした場合に、導電性材料を5以上10以下の範囲で含むものであることが好ましい。

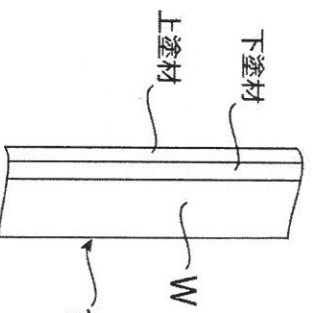
また、本発明の他の一観点に係る電磁波伝搬抑制住宅の施工方法は、下塗材又は上塗材に導電性材料を含んだ屋内用塗装材を、屋内壁面に塗装するものである。

【選択図】 図1

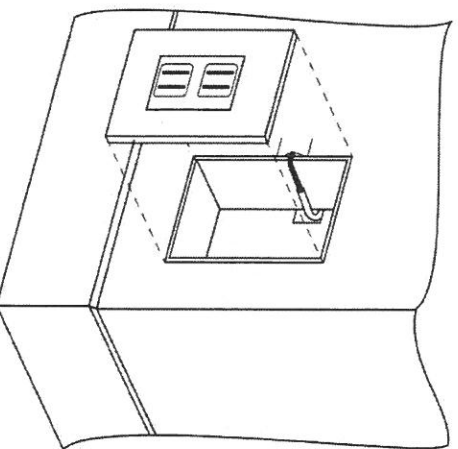
【図1】



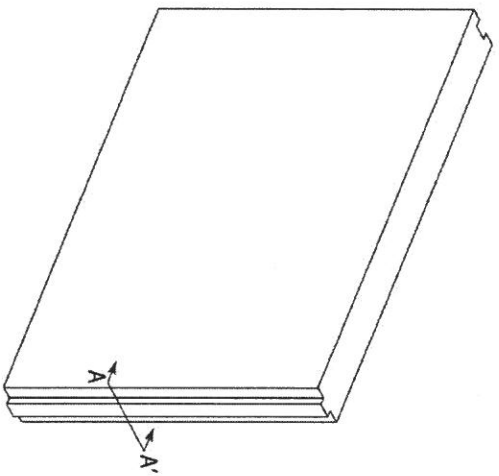
【図3】



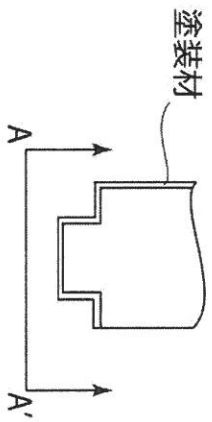
【図2】



【図4】



【図5】



フロントページの続き

(51)Int. Cl.		FI	
B 32 B	7/02 (2006.01)	B 32 B	7/02
B 32 B	13/02 (2006.01)	B 32 B	13/02
H 01 B	1/14 (2006.01)	H 01 B	1/14
C 09 D	5/24 (2006.01)	C 09 D	5/24
C 09 D	7/12 (2006.01)	C 09 D	7/12

(56) 参考文献 特開昭63-027663 (JP, A)

特開2014-039074 (JP, A)
 特開2014-132150 (JP, A)
 特開2005-255811 (JP, A)
 特開2004-352898 (JP, A)
 特開2001-322194 (JP, A)
 特開2015-021313 (JP, A)

(58) 調査した分野(Int. Cl., DB名)

E 04 F 13/02
 B 32 B 7/02
 B 32 B 13/02
 C 09 D 5/24
 C 09 D 7/12
 C 09 D 201/00
 E 04 B 1/92
 E 04 H 9/14
 H 01 B 1/14
 H 05 K 9/00